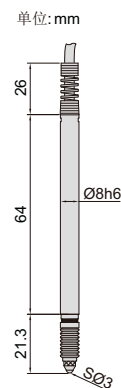
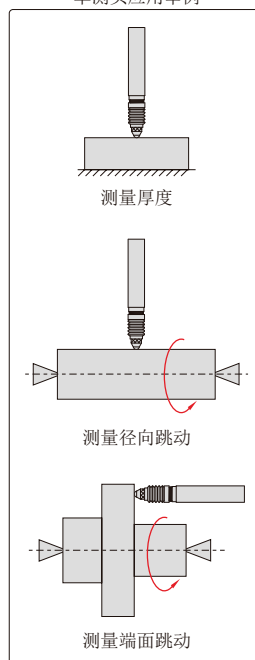


电感测头和显示器

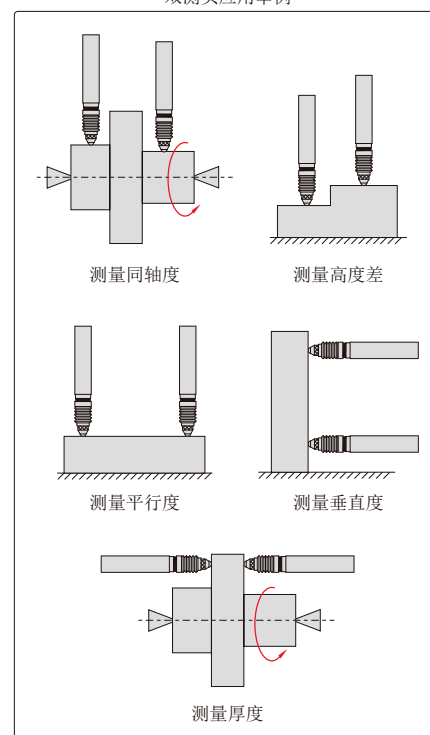


- 测头:
 - 半桥式电感测头
 - 使用寿命可达5000万次
- 显示器:
 - 可以设置公差并做判断, 可显示直方图, 统计数据
 - 最大值、最小值、平均值、极差值和绝对值模式
 - 可显示两个测头之和或之差, 测量方向可切换
 - 预置数值
 - 测量数据可存储到SD卡中

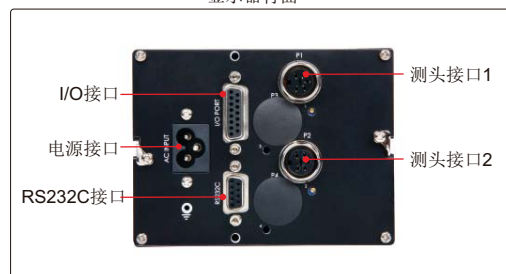
单测头应用举例



双测头应用举例



显示器背面



测头技术参数

型号	7105-PB1
总行程	4.95mm
测量范围	±2mm
初始值	-2.097mm
重复性	0.1μm
线性误差	0.1%(±1mm以内)
电子零位处测力	48g(可选8g, 16g, 80g)
球测头直径	Ø3mm
使用温度	0~40°C
连接线长度	2.2m
重量	约17g(不含线)

显示器技术参数

型号	7105-DA1
显示屏	彩色TFT液晶触摸屏
连接测头数量	双通道, 连接2个测头
显示单位	mm, inch, mil
可选分辨率	0.1/0.01/0.001mm
内存	8G SD卡
输出口类型	I/O接口, RS232C
电源	AC100~220V, 50/60Hz
尺寸(长×宽×高)	160×128×100mm
重量	1.2kg