

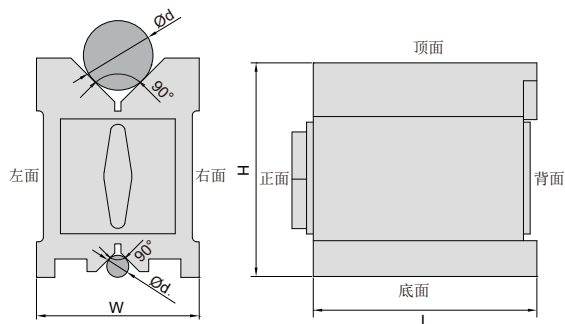
可吸附在铸铁平板上

高精度

磁性强

表面淬火

- 表面淬火, 高精度, 磁性强, 适合磨加工和铣加工时加持圆柱工件
- 所有工作面淬火, 硬度HRC60±2
- 顶面、底面和两个V形槽有磁性
- 顶面的V形槽适用于大圆柱
- 底面的V形槽适用于小圆柱
- 可吸附在铸铁平板上



磁性V形架

INSIZE PLUS



6889-11



6889-1

单只

| 型号 | 尺寸(LxWxH) | 圆柱直径(Ød) | 磁力 | V形槽对顶面, 底面, 左面和右面的平行度 | V形槽对背面的垂直度 |
|---------|---------------|----------|--------|-----------------------|------------|
| 6889-11 | 75x56x75mm | 5-40mm | 85kgf | 5µm | 5µm |
| 6889-22 | 100x70x95mm | 5-65mm | 150kgf | 5µm | 5µm |
| 6889-33 | 150x75x100mm | 5-70mm | 190kgf | 6µm | 6µm |
| 6889-55 | 160x125x130mm | 5-140mm | 220kgf | 12µm | 12µm |
| 6889-44 | 200x125x150mm | 10-140mm | 400kgf | 12µm | 12µm |

成对(包含2个V形架)

| 型号 | 尺寸(LxWxH) | 圆柱直径(Ød) | 磁力 | V形槽对顶面, 底面, 左面和右面的平行度 | V形槽对背面的垂直度 | 两个V形架的等高度 |
|--------|---------------|----------|--------|-----------------------|------------|-----------|
| 6889-1 | 75x56x75mm | 5-40mm | 85kgf | 5µm | 5µm | 5µm |
| 6889-2 | 100x70x95mm | 5-65mm | 150kgf | 5µm | 5µm | 5µm |
| 6889-3 | 150x75x100mm | 5-70mm | 190kgf | 6µm | 6µm | 6µm |
| 6889-5 | 160x125x130mm | 5-140mm | 220kgf | 12µm | 12µm | 12µm |
| 6889-4 | 200x125x150mm | 10-140mm | 400kgf | 12µm | 12µm | 12µm |

