

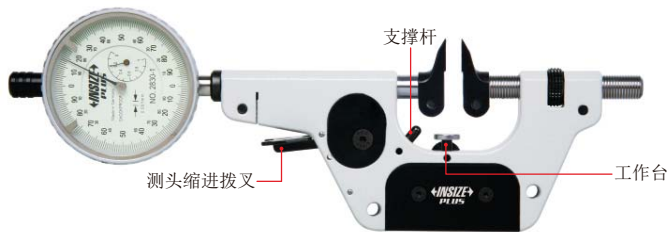
鸭嘴型高精度快速卡规

←INSIZE→PLUS

法国制造

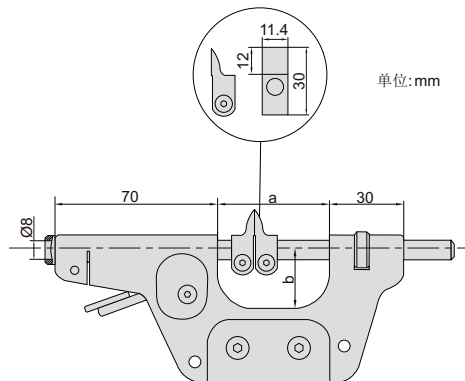
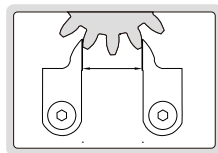
可选择小测力(2-2.6N),
适合于塑料件和薄壁管件

表头(选配)



3344-40

- 测量速度快, 测力恒定, 精度不受操作者影响
- 可在测头缩进量中的任意点对零
- 硬质合金测量面
- 支撑和工作台高度可调
- 左右手均可操作
- 可选附件: 数显千分表或机械千分表和底座(型号 3340-STAND)



(mm)

型号	测量范围	测头缩进量	测头平面度	测量面平行度	测力	a	b
3344-40	0-24mm	7mm	0.1 μ m	3 μ m	4.6-5.4N	46	24
3344-90	0-74mm	6mm	0.2 μ m	3 μ m	4.6-5.4N	96	49

底座(选配)

