

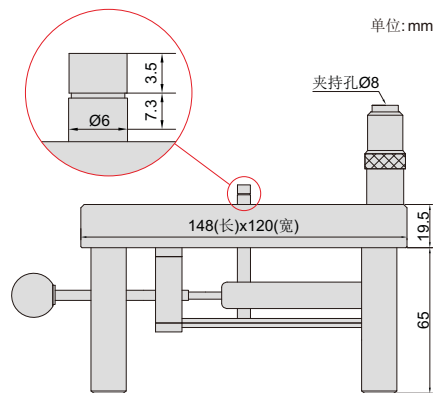
倒角高度测量台



2945-3

- 测量内、外倒角的高度
- 适用工件: 外径 $\varnothing 6 \sim 140\text{mm}$, 内径 $\varnothing 6 \sim 120\text{mm}$
- 适用倒角 $\alpha \geq 10^\circ$
- 标配对零块
- 可选附件: 百分表

型号	测量范围	精度
2945-3	0-6.5mm	0.01mm



测量原理

