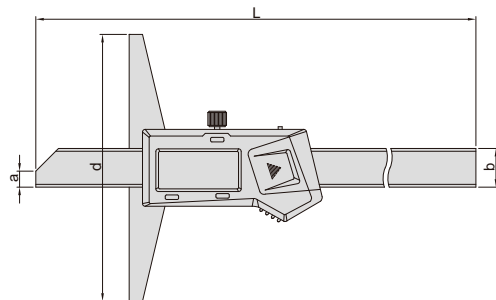


# 数显深度尺(标准型)



1141-150A



- 按键: 开/关, 置零, 公/英制转换(单公制型无)
- 自动关机, 拉动尺身开机
- CR2032 电池
- 数据接口
- 不锈钢尺身
- 可选附件: 数据传输线(型号7306-20, 7315-20, 7308-20A, 7302-SPC5A, 7305-SPC2A, 7305-A01)

## 公英制型

(mm)

型号	测量范围	分辨率	精度	L	a	b	d
1141-150A	0-150mm/0-6"	0.01mm/0.0005"	±0.03mm	230	6	14.5	100
1141-200A	0-200mm/0-8"	0.01mm/0.0005"	±0.03mm	280	6	14.5	100
1141-300A	0-300mm/0-12"	0.01mm/0.0005"	±0.03mm	380	6	14.5	150
1141-500A	0-500mm/0-20"	0.01mm/0.0005"	±0.05mm	585	7	15	150

## 单公制型

(mm)

型号	测量范围	分辨率	精度	L	a	b	d
1141-150AJ	0-150mm	0.01mm	±0.03mm	230	6	14.5	100
1141-200AJ	0-200mm	0.01mm	±0.03mm	280	6	14.5	100
1141-300AJ	0-300mm	0.01mm	±0.03mm	380	6	14.5	150
1141-500AJ	0-500mm	0.01mm	±0.05mm	585	7	15	150