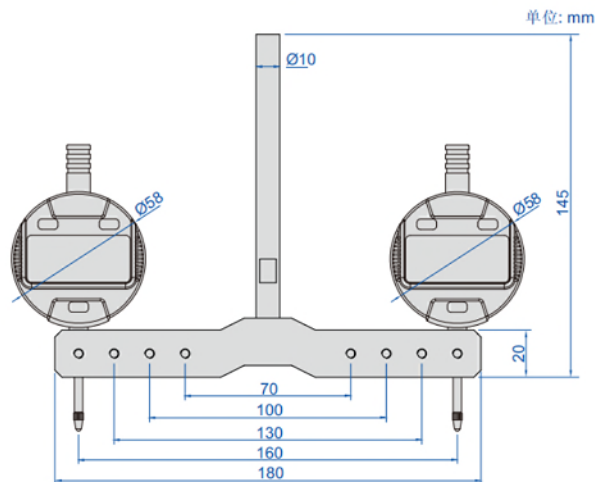


## 立式铣床垂直度测量仪



- 符合企业标准
- 用于检测与调节立式铣床主轴与工作台的垂直度

型号	表头	精度
2258-101	数显千分表, 型号2112-101F, 测量范围12.7mm/0.5", 分辨率: 0.001mm/0.00005"	3 $\mu$ m